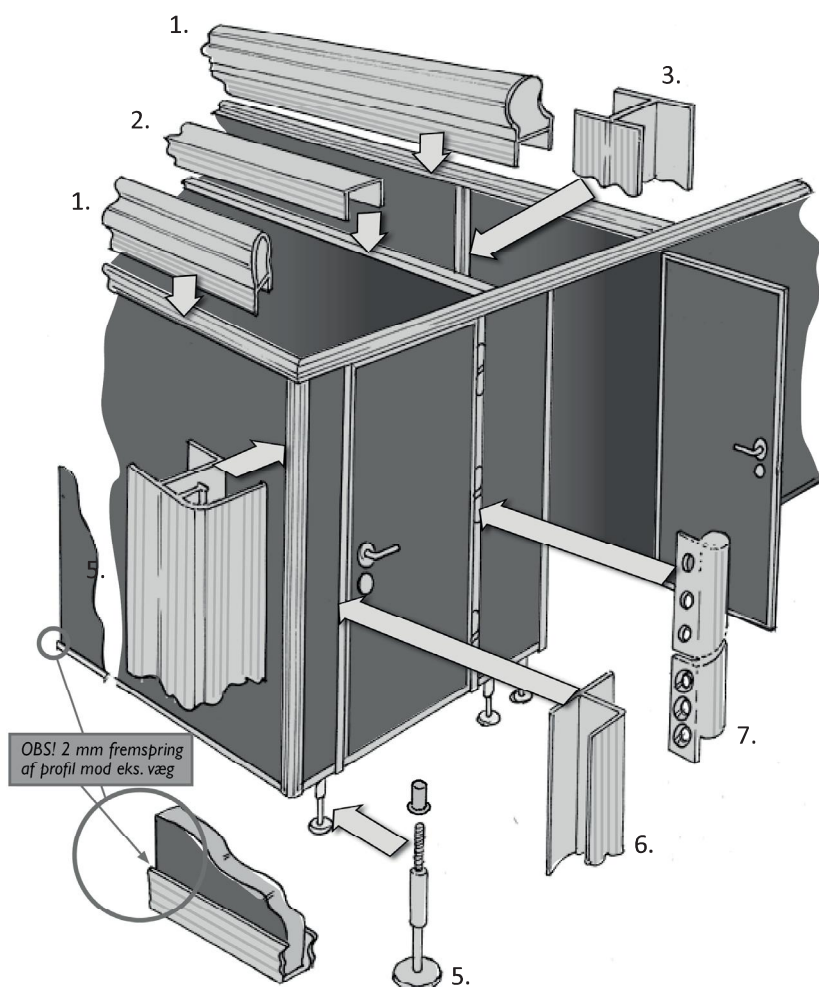


NEVADA SKÆRMVÆGGE AF 22 MM SPÅNPLADE



1. Multiprofil anvendes som overligger på front og som forkantprofil på fritstående skærmvægge samt på skillevægge over 1290 mm.
2. U-profiler anvendes som ophængs- og dørprofil og som under- og overligger, hvor skillevæggene er under 1290 mm.
3. H-profiler anvendes som samleprofil, hvor skillerum er bredere end 1290 mm og hvor elementhøjden er over 2068 mm.
4. Hjørneprofil til vinkelsamling 90°.
5. Justerbar fod i aluminium og rustfrit stål kan indstilles fra 45-70 / 70-130 / 150-210 mm luft ved gulv.
6. Anslagsprofil anvendes som karme i hængsel og låsesiden.
7. Selvlukkende hængsler og toiletbesætning i rustfrit stål.

NEVADA består af 22 mm vandfaste spånplader P3. Disse forsegles med sili-cone på under-, for- og bagkant 1500 mm op. Laminatet, der er koldlimet i vaccumpresse på begge sider, er 0,7 mm tyk.

Aluminiumsprofilerne er 1,5 x 2,0 mm og anodiseret 10 my natur. Profilerne skrues på med rustfrie, undersænkede skruer. Ved levering er de monteret i det omfang, det er muligt. De profiler, som ikke er monteret, leveres i afpassede længder med tilhørende skruer. Overligger samt profiler der går til loft leveres i overmål.

Dørgreb og toiletbesætning i rustfrit stål.

Monteringsvejledning medfølger.