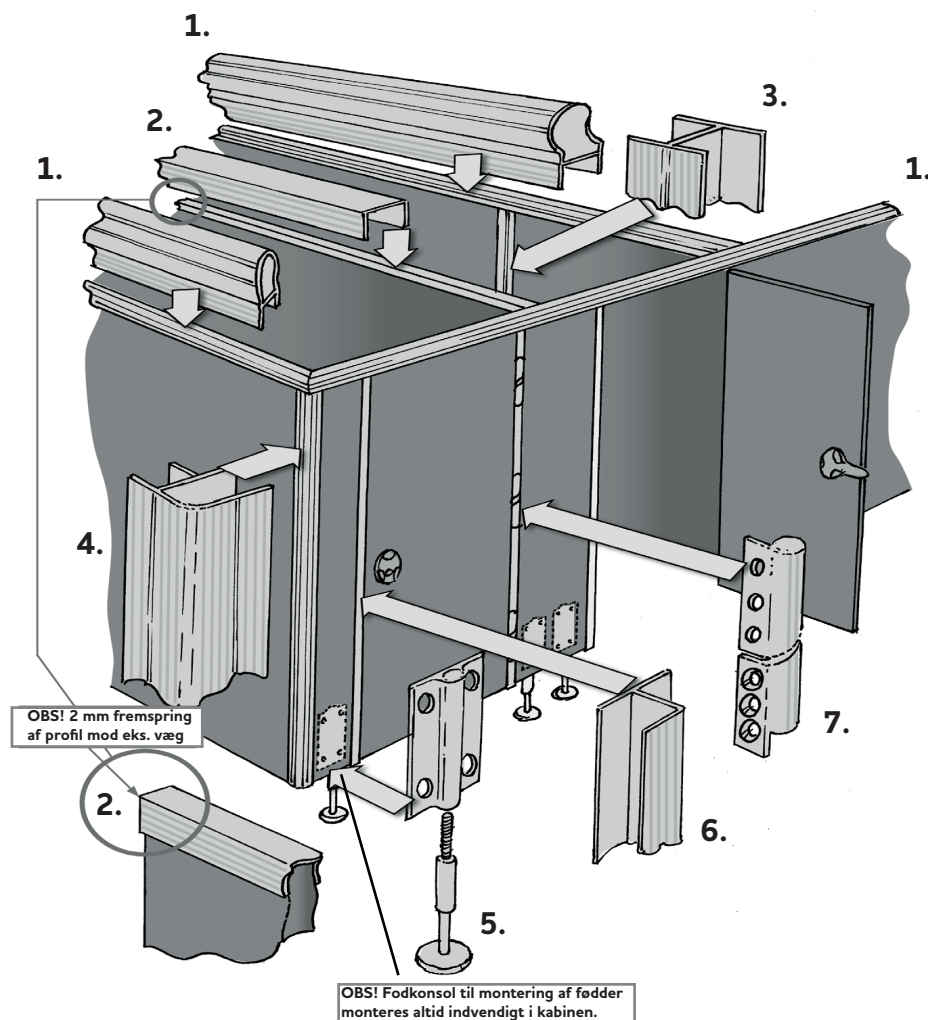


# Monteringsvejledning ATLANTIC ONE skærmvægge af 13 mm kompaktlaminat



1. Multiprofiler anvendes som overligger på front og som forkantprofil på fritstående skærmvægge samt på skillevægge over 1390 mm i dybden.
2. U-profiler anvendes som ophæng og overligger på vægge under 1390 mm.
3. H-profiler anvendes som samleprofil, hvor skillevæggen er dybere end 1390 mm eller hvor elementhøjde er over 2064 mm.
4. Hjørneprofiler til vinkelsamling 90 grader.
5. Justerbare fødder i aluminium og rustfrit stål kan indstilles fra 45-70 mm | 75-130 mm | 150-210 mm luft ved gulv.
6. Anslagsprofiler anvendes som karme i hængsel og låsesiden.
7. Selvlukkende hængsler i rustfrit stål.

# Monteringsvejledning ATLANTIC ONE skærmvægge af 13 mm kompaktlaminat



ATLANTIC består af 13 mm kompakt højtrykslaminat med formstabil sort kerne. Aluminiumsprofilerne er 1,5x2 mm og anodiseret 10 my natur.

Alle elementer er mærket med et nummer, der henviser til et tilsvarende nummer på vedlagte tegning af grundplan. Elementer over 1390 mm i dybden leveres i to dele og skal samles med H-profilerne på byggepladsen.

Profilerne skrues på med rustfrie, undersænkede skruer. Ved levering er de monteret i det omfang, det er muligt. De profiler, som ikke er monteret, leveres i afpassede længder med tilhørende skruer og nitter. Overligger og profiler, der går til loft, leveres i overmål.

Toiletbesætning i rustfrit materiale medfølger.

# Monteringsvejledning ATLANTIC ONE skærmvægge af 13 mm kompaktlaminat



1. Optegn på de eksisterende sidevægge og bagvægge, hvor profilerne skal monteres. Placer ophængsprofilerne 45-210 mm over færdig gulvhøjde. Se på grundplan hvilken type gulvfæster, der er medsendt. Ophængsprofilet skal mangle 16 mm fra topelementet, så der er plads til multiprofilsoverliggeren. Vær opmærksom på fald i gulvet. Vær også opmærksom på, at de forborede huller til popnitter på ophængsprofilerne vender ind i kabinen, så de ikke er synlige udefra.
2. Monter gulvfæsteren i konsollen på skillevæggen. **OBS!** Skillevægge under 1300 mm leveres uden gulvfæste.
3. Placer skillevæggene i ophængsprofilerne. Start altid med smalleste plade mod eksisterende væg.
4. Opklods skillevæggene to steder, således de er korrekt placeret i profilet og samtidig er i lod og vatter. Skillevæggene fastgøres i ophængsprofiler med vedlagte popnitter, 4x10 mm.
5. Juster gulvfæsteren således, at pladen sidder 16 mm over ophængsprofilet.
6. Monter gulvfæsteren i konsollen på frontvæggen. Derefter monteres de medsendte hængsler med 5x12 mm maskinskrue i de forborede huller.
7. Tilpas frontvæggen mod skillevæggens kant og indstil gulvfæsteren. Monter ophængsprofilerne hvor skillevæggene støder op til frontvæggen. Bor for med medsendte 4,5 mm bor/borestop og fastgør med medsendt rustfri skrue M5x10 mm. Vær opmærksom på, at overkant på skillevæg og frontvæg er i samme højde.

## Monteringsvejledning ATLANTIC ONE skærmvægge af 13 mm kompaktlaminat



8. Placer afstandsstykket over døråbning i multioverliggeren. Vær opmærksom på, at afstandsstykket er kommet helt om mellem anslagsprofilerne og ikke mellem laminatpladerne, da der ellers vil blive for lidt luft ved dørene. Tjek at dørhullets mål er parallel og i lod, da dørene ellers vil forskydes i forhold til hinanden.
9. Tilpas multioverliggeren og monter den på skillevægge, front- og endevæg. Overliggeren skal fastgøres med popnitter til alle elementer 50 mm fra yderkanterne og minimum to stk. i hvert element. Ved større elementer fastgøres for hver 500 mm. For at stabilisere væggene yderligere, kan profilerne fastlimes med sanitetssilikone eller lignende. Derefter monteres besætning på dørene, hvorefter dørene hænges på. Gulvfæsterne justeres således, at dørene lukker tilfredsstillende og derefter limes gulvfæsteren til gulvet.

**OBS!** Husk at affedte gulv og gulvfæster inden pålimning. LAMIPRO anbefaler Dana Lims Montage Ekstra 292 eller ligeværdigt.

**HUSK at smøre hængerne efter montering! Brug kun syrefri olie.**