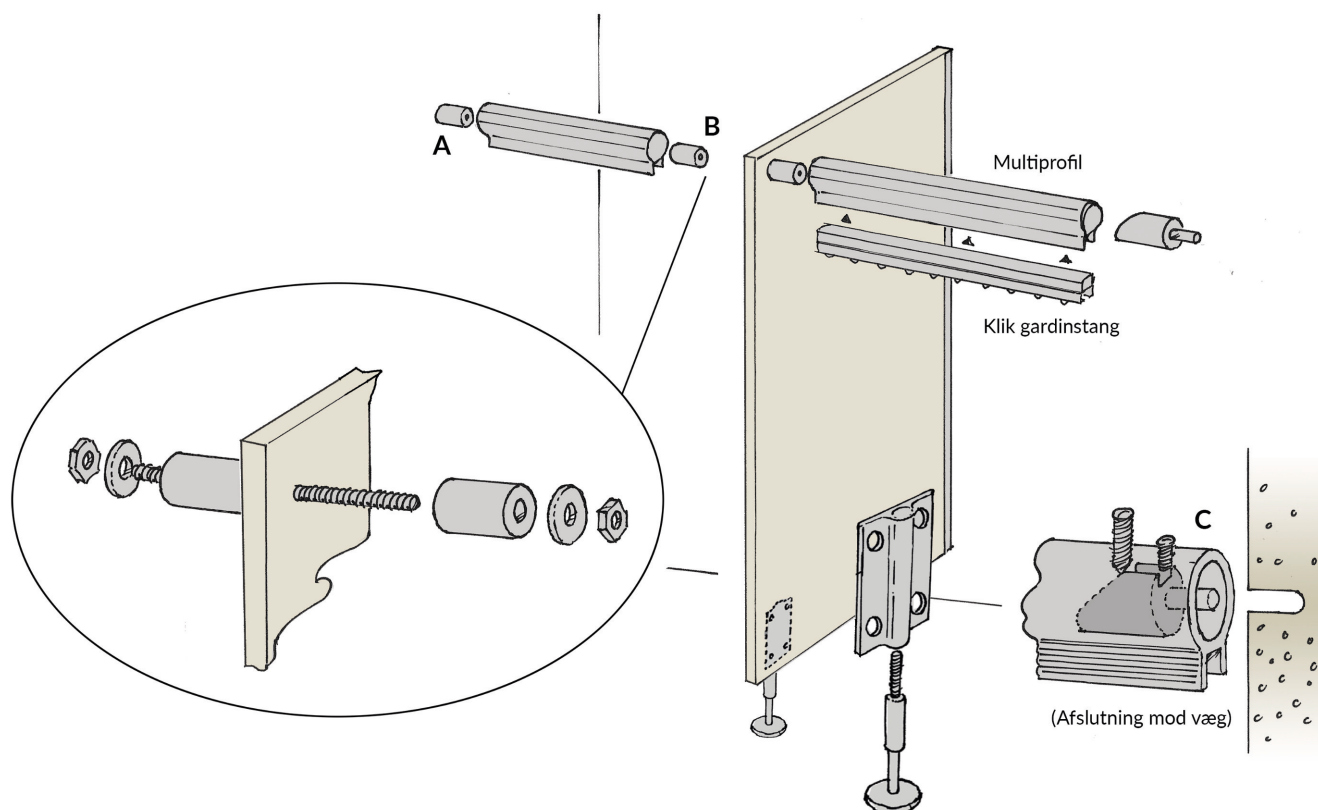


Monteringsvejledning Gardinstang (væg - spansk væg - væg)



Ved flere spanske vægge, er princippet for montering det samme.

Princippet for montering er det samme uanset om de spanske vægge er med eller uden multiprofil i forkant og top.

OBS!

- Multiprofil og gardinstang leveres i overmål og skal tilpasses på stedet.
- Aluminiumsprofiler kan skæres med en almindelig kopsav eller klinge til træ.
- Skruer til montering af gummiprop i eksisterende væg medfølger ikke

Monteringsvejledning

Gardinstang (væg-spansk væg-væg)



1. Efter den spanske væg er monteret, bores der et $\varnothing 6,5$ mm hul gennem den spanske væg. Hullet skal placeres 20 mm vandret og lodret fra kanten af pladen/multiprofilerne på den spanske væg.
2. Der vatteres ud til begge sider af den spanske væg, hvor der mærkes op til montering af endepropper. Sort endeprop $\varnothing 25$ mm skrues på eksisterende væg (Pos. A).
3. Gevindstang sættes igennem den spanske væg og der monteres 1 stk. sort endeprop på hver side af den spanske væg (Pos. B).
4. Monter multiprofilen mellem punkt A og B. Det er muligt at presse den spanske væg en smule til siden således at multiprofilen kan sættes ind.
5. Den sidste $\varnothing 25$ endeprop afkortes til 10-15 mm.
6. Ved afsluttende multiprofil, bores der et 10 mm hul i eksisterende mur til $\varnothing 25$ mm aluproppen med tap, og denne monteres (Pos. C).
7. Når alle spanske vægge er monteret, skal de fastgøres med 3x13 mm skruer, en fra hver side, gennem både profil og gummiprop.
8. Glidere og endestop (1 stk.) sættes i gardinstangen (beregnet ca. 12 stk. glidepr. meter). Gardinskinne klikkes nu op i multiprofilen.