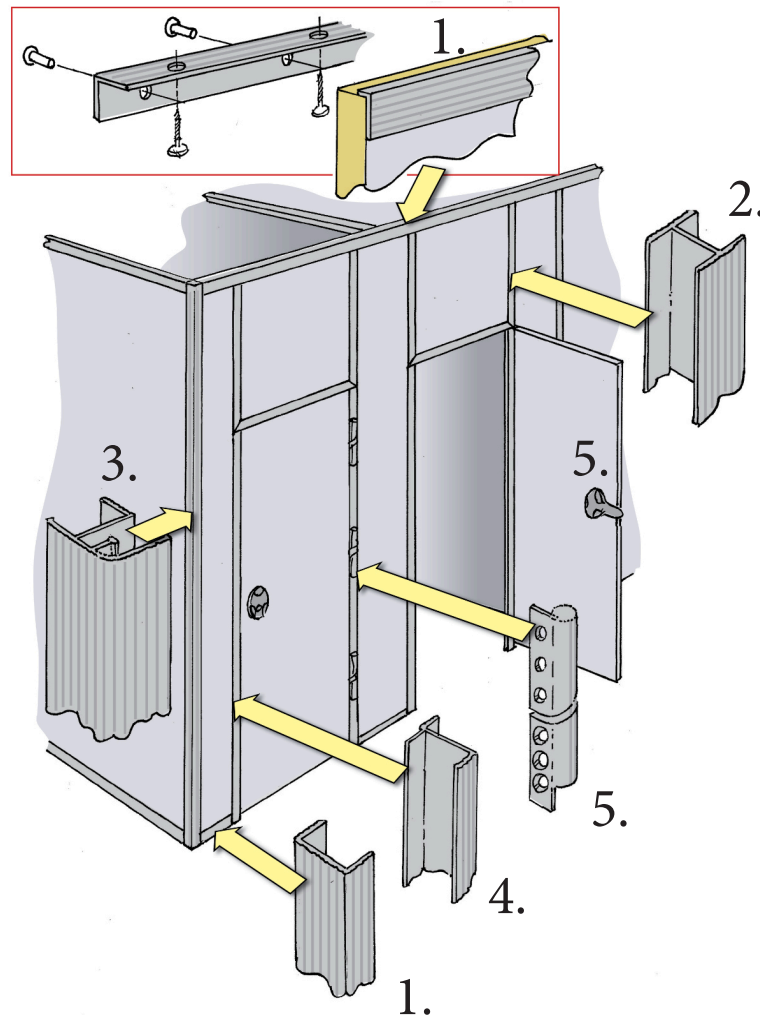


Monteringsvejledning ATLANTIC SILENT spanske vægge af 13 mm kompaktlaminat



1. U-profiler anvendes som ophæng, bundprofil og topprofil (topprofil todelt).
2. H-profiler anvendes som samleprofil, hvor skillevæggene er dybere end 1290 mm, og til toplade over dørene.
3. Hjørneprofiler anvendes til vinkelsamlinger (90 grader).
4. Anslagsprofiler anvendes som karme i hængsels- og låsesiden.
5. Lås, hængsler og hyldegaffelbeslag leveres i rustfaste materialer.

Monteringsvejledning ATLANTIC SILENT spanske vægge af 13 mm kompaktlaminat



ATLANTIC SILENT består af 13 mm kompakt højtryksslaminat med formstabil sort kerne. Aluminiumsprofilerne er 1,5x2 mm og anodiseret 10 my natur.

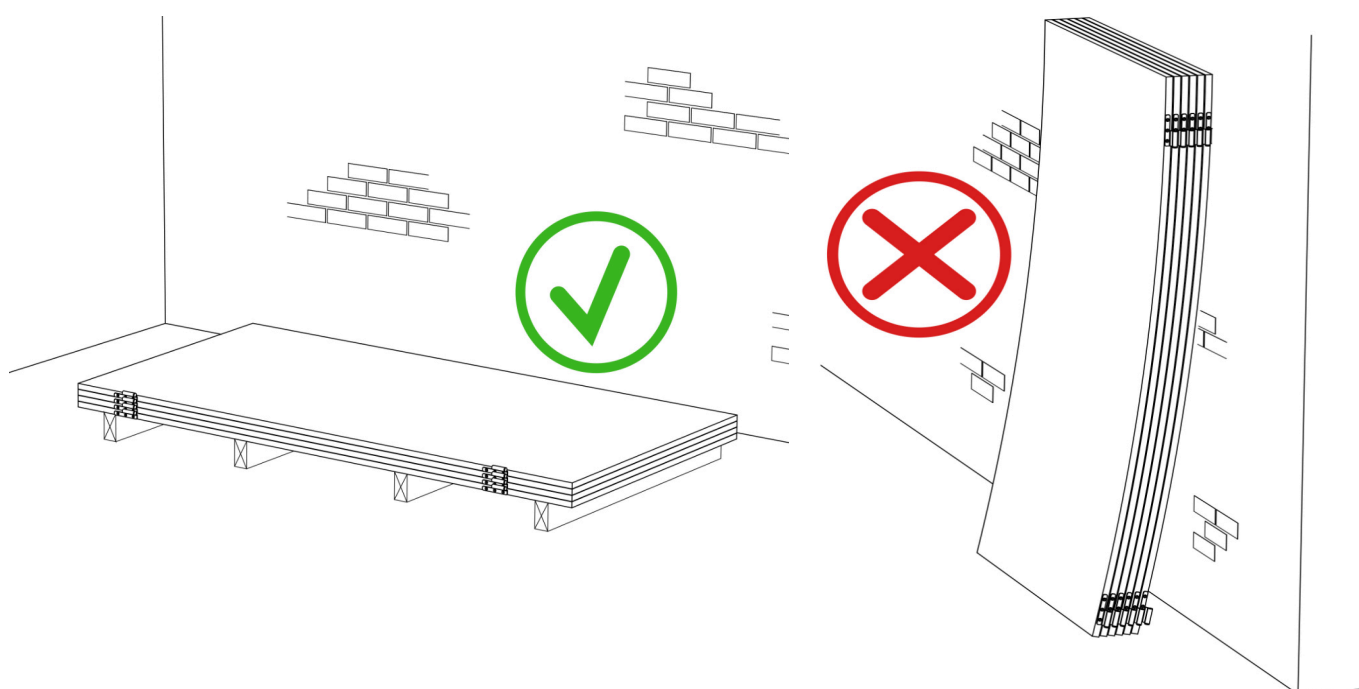
Alle elementer er mærket med et nummer, der henviser til et tilsvarende nummer på vedlagte tegning af grundplan. Elementer over 1290 mm i dybden leveres i to dele og skal samles med H-profilerne på byggepladsen.

Profilerne skrues på med rustfaste, undersænkede skruer. Ved levering er de monteret i det omfang, det er muligt. De profiler, som ikke er monteret, leveres i overmål med tilhørende skruer. Overligger og profiler, der går til loft, leveres i overmål.

Toiletbesætning i rustfast materiale medfølger.

OBS! Kompaktlaminat er et organisk materiale og skal akklimatiseres på pallen, gerne i 72 timer, inden montering.

Bemærk, at pladerne ikke må stå op ad noget, men skal ligge plant som vist nedenfor.



Monteringsvejledning ATLANTIC SILENT spanske vægge af 13 mm kompaktlaminat



1. Optegn på de eksisterende sidevægge og bagvægge samt på gulvet, hvor profilerne skal placeres.
2. Start med at montere de afkortede og nummererede u-profiler på gulvet, svarende til skillevæggens nummerering. LAMIPRO anbefaler, at der lægges fugemasse under og i profilerne.
3. De lodrette ophængsprofiler, som skal skrues ind i eksisterende vægge, placeres så de står ovenpå de allerede monterede profiler på gulvet.
4. Den store del af den todelte u-profil monteres i loftet (**OBS!** Den skal tilpasses i længden).
5. Skillevæggen kan nu sættes på plads i u-profilerne og skrues fast med de vedlagte 3x13 mm skruer. Der forbores med 3,5 mm bor og derefter med det vedlagte 2,5 mm bor. (**OBS!** Skruemaskine stilles på lavt moment)
6. Derefter kan den lille del af den todelte u-profil skrues fast med de vedlagte 3x13 mm skruer (**OBS!** Den skal tilpasses i længden). Der bores med det vedlagte 2,5 mm bor. (**OBS!** Skruemaskine stilles på lavt moment)
7. **Bemærk!** Start altid med det smalleste stykke skillevæg, hvor skillevæggene er i flere dele mod eksisterende bagvæg.
8. Tilpas frontvæggen mod skillevæggen.
9. Monter derefter de nummererede og afkortede u-profiler på gulvet, svarende til frontstykkernes numre.

Monteringsvejledning ATLANTIC SILENT spanske vægge af 13 mm kompaktlaminat



- 10.** Monter ophængsprofilerne på bagsiden af frontstykket, hvor de spanske vægge støder op til skillevæggen, og fastgør derefter ophængsprofilerne med de vedlagte 5x10 mm skruer. Bor med det 4,5 mm medsendte bor med borestop, der passer i dybden.

- 11.** Monter den store del af den todelte u-profil i loftet.

- 12.** Sæt frontstykket på plads og skru det fast med de vedlagte 3x13 mm skruer. Der bores med det vedlagte 2,5 mm bor. (**OBS!** Skruemaskine stilles på lavt moment)

- 13.** Pladen over døren skubbes op i samleprofilen og skrues fast. Pladens bredde passer til døråbningen.

- 14.** Tjek at dørhullets mål er parallelt og i lod.

- 15.** Monter den lille del af den todelte u-profil med 3x13 mm skruer. Der bores med det vedlagte 2,5 mm bor. (**OBS!** Skruemaskine stilles på lavt moment)

- 16.** Monter hængslerne i de forborede huller i karmen med de vedlagte 5x12 mm rustfaste skruer, hvorefter døren hænges på.

- 17.** Toilettdørbesætningen monteres (Se vedlagte montagevejledning).

HUSK at smøre hænglerne efter montering! Brug kun syrefri olie.